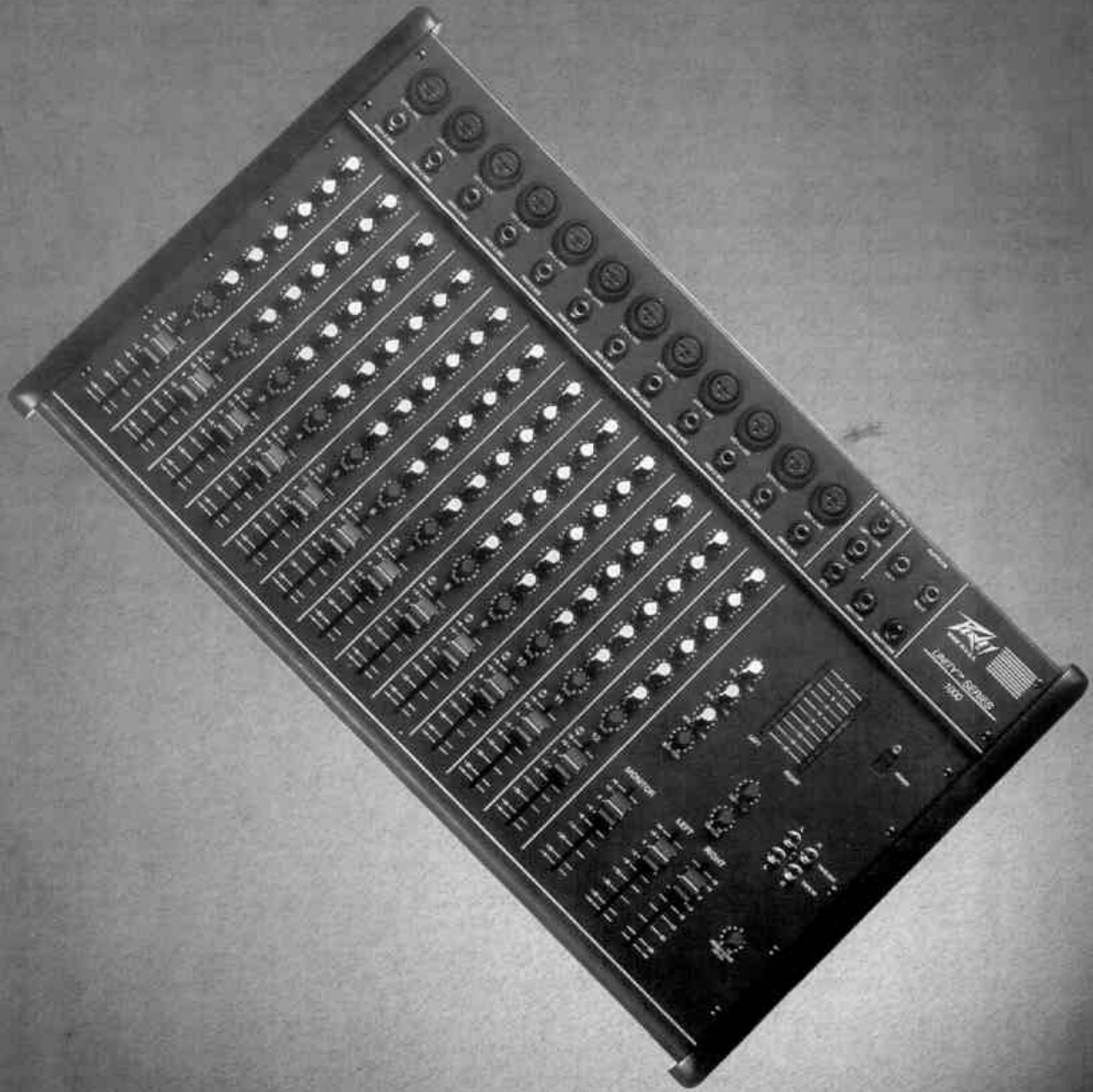


Unity™ 1000

NON-POWERED MIXER

O P P E R A T I N G U N I D E





Intended to alert the user to the presence of uninsulated “dangerous voltage” within the product’s enclosure that may be of sufficient magnitude to constitute a risk of electric shock to persons.



Intended to alert the user to the presence of important operating and maintenance (servicing) instructions in the literature accompanying the product.

CAUTION Risks of electrical shock — DO NOT OPEN

CAUTION To reduce the risk of electric shock, do not remove cover. No user serviceable parts inside. Refer Servicing to qualified service personnel.

WARNING To prevent electrical shock or fire hazard, do not expose this appliance to rain or moisture. Before using this appliance, read the operating guide for further warnings.



Este símbolo tiene el propósito de alertar al usuario de la presencia de instrucciones importantes sobre la operación y mantenimiento en la literatura que viene con el producto.



Este símbolo tiene el propósito de alertar al usuario de la presencia de “(voltaje) peligroso” que no tiene aislamiento dentro de la caja del producto que puede tener una magnitud suficiente como para constituir riesgo de corrientazo.

PRECAUCION Riesgo de corrientazo - No abra.

PRECAUCION Para disminuir el riesgo de corrientazo, no abra la cubierta. No hay piezas adentro que el usuario pueda reparar. Deje todo mantenimiento a los técnicos calificados.

ADVERTENCIA Para evitar corrientazos o peligro de incendio, no deje expuesto a la lluvia o humedad este aparato. Antes de usar este aparato, lea más advertencias en la guía de operación.



Ce symbole est utilisé pour indiquer à l'utilisateur qu'il ou qu'elle trouvera d'importantes instructions sur l'utilisation et l'entretien (service) de l'appareil dans la littérature accompagnant le produit.



Ce symbole est utilisé pour indiquer à l'utilisateur la présence à l'intérieur de ce produit de tension non-isolée dangereuse pouvant être d'intensité suffisante pour constituer un risque de choc électrique.

ATTENTION Risques de choc électrique — NE PAS OUVRIR!

ATTENTION Afin de réduire le risque de choc électrique, ne pas enlever le couvercle. Il ne se trouve à l'intérieur aucune pièce pouvant être réparée par l'utilisateur. Confier l'entretien à un personnel qualifié.

AVERTISSEMENT Afin de prévenir les risques de décharge électrique ou de feu, n'exposez pas cet appareil à la pluie ou à l'humidité. Avant d'utiliser cet appareil, lisez les avertissements supplémentaires situés dans le guide d'utilisation.



Dieses Symbol soll den Benutzer auf wichtige Instruktionen in der Bedienungsanleitung aufmerksam machen, die Handhabung und Wartung des Produkts betreffen.



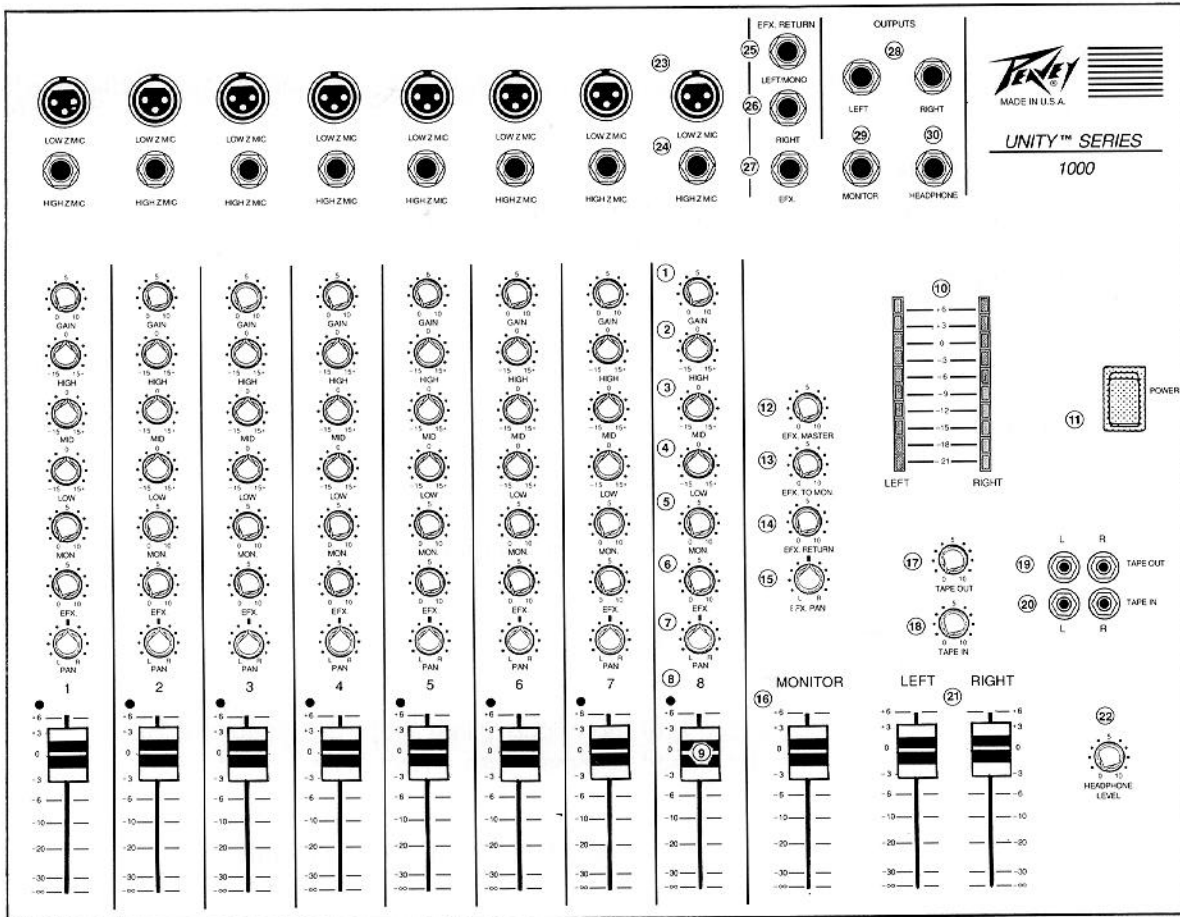
Dieses Symbol soll den Anwender vor unisolierten gefährlichen Spannungen innerhalb des Gehäuses warnen, die von Ausreichender Stärke sind, um einen elektrischen Schlag verursachen zu können.

VORSICHT Risiko - Elektrischer Schlag! Nicht öffnen!

VORSICHT Um das Risiko eines elektrischen Schlages zu vermeiden, nicht die Abdeckung entfernen. Es befinden sich keine Teile darin, die vom Anwender repariert werden könnten. Reparaturen nur von qualifiziertem Fachpersonal durchführen lassen.

ACHTUNG Um einen elektrischen Schlag oder Feuergefahr zu vermeiden, sollte dieses Gerät nicht dem Regen oder Feuchtigkeit ausgesetzt werden. Vor Inbetriebnahme unbedingt die Bedienungsanleitung lesen.

ENGLISH



GAIN (1)

Varies the gain of the channel input stage to allow a wide input dynamic range. Proper adjustment of the input gain is aided by observance of the LIMIT LED.

HIGH EQ CONTROL (2)

An active tone control (shelving type, ± 15 dB) that varies the high frequency range at 10 K.

MID (3)

An active control capable of +12 dB boost or cut at 600 Hz.

LOW (4)

An active tone control (shelving type, ± 15 dB) that varies the low frequency boost or cut at 50 Hz.

MONITOR SEND (5)

Controls the channel monitor mix level. The signal from this control is "post" EQ and "pre" fader, allowing channel fader adjustment without affecting the monitor mix.

EFFECTS SEND (6)

Controls the channel Effects mix level. This control regulates the amount of signal routed to the Effects master. Post fader.

PAN (7)

For stereo operation Pan is used to assign channel output to Left, Right, or in between. For mono operation Channel is assigned to either Right or Left master.

LIMIT LED (8)

Indicates when the signal level in the channel is too high. It illuminates when the channel signal reaches approximately +12 dBV.

CHANNEL LEVEL FADER (9)

Determines the level of the channel in the left and right mixes. Calibration is in dB and level is variable from - infinity (off) to +6 dB. This control should be operated near the "0 dB" (unity gain) indicator whenever possible to assure an optimum balance between channel noise and headroom.

LED ARRAYS (10)

Two 10 segment, LED arrays are provided to visually indicate the levels of the left and right mixes.

POWER SWITCH (11)

Depress to "On" position to turn on.

EFX. MASTER (12)

Determines the overall effects level supplied to the Effects output jack.

EFFECTS TO MONITOR (13)

Allows the effects return to be assigned to Monitor.

EFX RETURN (14)

When an outboard effects device is connected into the effects patch loop, this control regulates the level of the effect in the Left or Right mix. Must be used together with Effects Pan.

EFFECTS PAN (15)

Allows the effects return signal to be assigned to Left Main, Right Main or both.

MONITOR FADER (16)

Determines the overall signal level at the Monitor output jack.

TAPE OUT LEVEL (17)

Controls stereo signal level at Tape Output jacks. Signal level at this point is independent of Left and Right master faders.

TAPE IN LEVEL (18)

Controls level of signals patched in at Tape input jacks.

TAPE OUT JACKS (19)

Provides Stereo signal to be supplied to Left and Right inputs of stereo tape deck.

TAPE IN JACKS (20)

Provides Stereo inputs for signal supplied by Left and Right outputs of stereo, tape deck or CD player.

LEFT/RIGHT (21)

These are the masters for all channels and determine the overall main or "house" mix levels.

HEADPHONE LEVEL (22)

Adjusts the left and right signal level to the headphone jack. Signal taken pre the left and right main sliders.

LOW Z IN (23)

For use with low impedance microphones or low level sources equipped with an XLR connector.

HIGH Z IN (24)

For use with high impedance microphones or high level sources equipped with a 1/4" phone plug.

LEFT/MONO RETURN (25)

Mono effects devices connected to Effects loop may be returned at this point. This input supplies Mono signal to both Left and Right master outputs. When stereo Effects device is connected to Effects loop, the Left output from the Effects device should be patched in at this point. (See right return and stereo effect patch diagram.)

RIGHT RETURN (26)

Use when "Stereo" Effects device is used. When Stereo Effects device is connected to Effects loop, the Right output from the Effects device should be patched in at this point. (See Left/Mono Return and stereo effects patch diagram.)

EFX OUTPUT (27)

Output for supplying signals to external effects or signal processing equipment.

LEFT OUT/RIGHT OUT (28)

These outputs are from the Left and Right Mains and the levels are adjusted by the Left and Right controls.

MONITOR OUTPUT (29)

Provides the signal for an external monitor amplifier/speaker system. The level is determined by the channel monitor and master monitor controls.

HEADPHONE JACK (30)

This stereo jack allows signal to flow to both sides of any stereo headset. Tip = Left, Ring = Right.

SPECIFICATIONS

Summary of Functions:

8 or 12 inputs; L & R main outputs; monitor output; effects output; 3 band EQ each channel; dual LED arrays.

1 low Z balanced mic and 1 high Z unbalanced line input for each channel; 1 low Z unbalanced line output for left & right, monitor and effects; 1 stereo unbalanced high Z effects return to L/R & monitor.

Channel Microphone Inputs:

Mic Impedance: low Z,
150-600 ohms balanced
Nominal Input Level: -30 dBV,
30 mV RMS
Minimum Input Level: -44 dBV,
6 mV RMS
Maximum Input Level: +6 dBV,
2 V RMS

Channel Line Inputs:

Line Impedance: 40 K ohms unbalanced
Nominal Input Level: -16 dBV,
160 mV RMS
Minimum Input Level: -30 dBV,
30 mV RMS
Maximum Input Level:
+20 dBV, 10 V RMS

Left, Right, Monitors & Effects Unbalanced Outputs:

Load Impedance: 600 ohms or greater
Nominal Output: 0 dBV,
1 V RMS
Maximum Output: +18 dBV,
8 V RMS (50 K ohms load)
+14 dBm, 4 V RMS (600 ohms load)

Left/Mono & Right Effects Return Inputs:

Line Impedance: 22 K ohms unbalanced
Nominal Input Level: -3 dBV,
0.7 V RMS
Minimum Input Level: -18 dBV,
130 mV RMS
Maximum Input Level: +6 dBV,
2 V RMS

The following specs are measured with a nominal input gain setting of 5, all channel & master sliders set @ 0 dB, all EQ set flat, all low Z inputs terminated with 150 ohms.

Frequency Response:

+0, -2 dB, 20 Hz to 30 kHz

Preamp Hum & Noise:

-83 dBV (high Z line inputs)
-76 dBV (low Z mic inputs)
(12 channel version, all channels on)

Equivalent Input Noise:

-116 dBV (150 ohm source)

Distortion:

Less than 0.02% THD (typically below 0.01%)
1 V RMS output, 20 Hz to 20 kHz)

Equalization:

±15 dB @ 50 Hz & 10 kHz, shelving
±12 dB @ 600 Hz, peak/notch

Crosstalk:

Greater than 50 dB @ 1 kHz

Maximum Available Gain:

+6 dB - master slider;
+6 dB - channel slider
+44 dB - input control (low Z);
+56 dB - total

Channel LED Level Indicator:

+12 dBV

Master LED Readout Range:

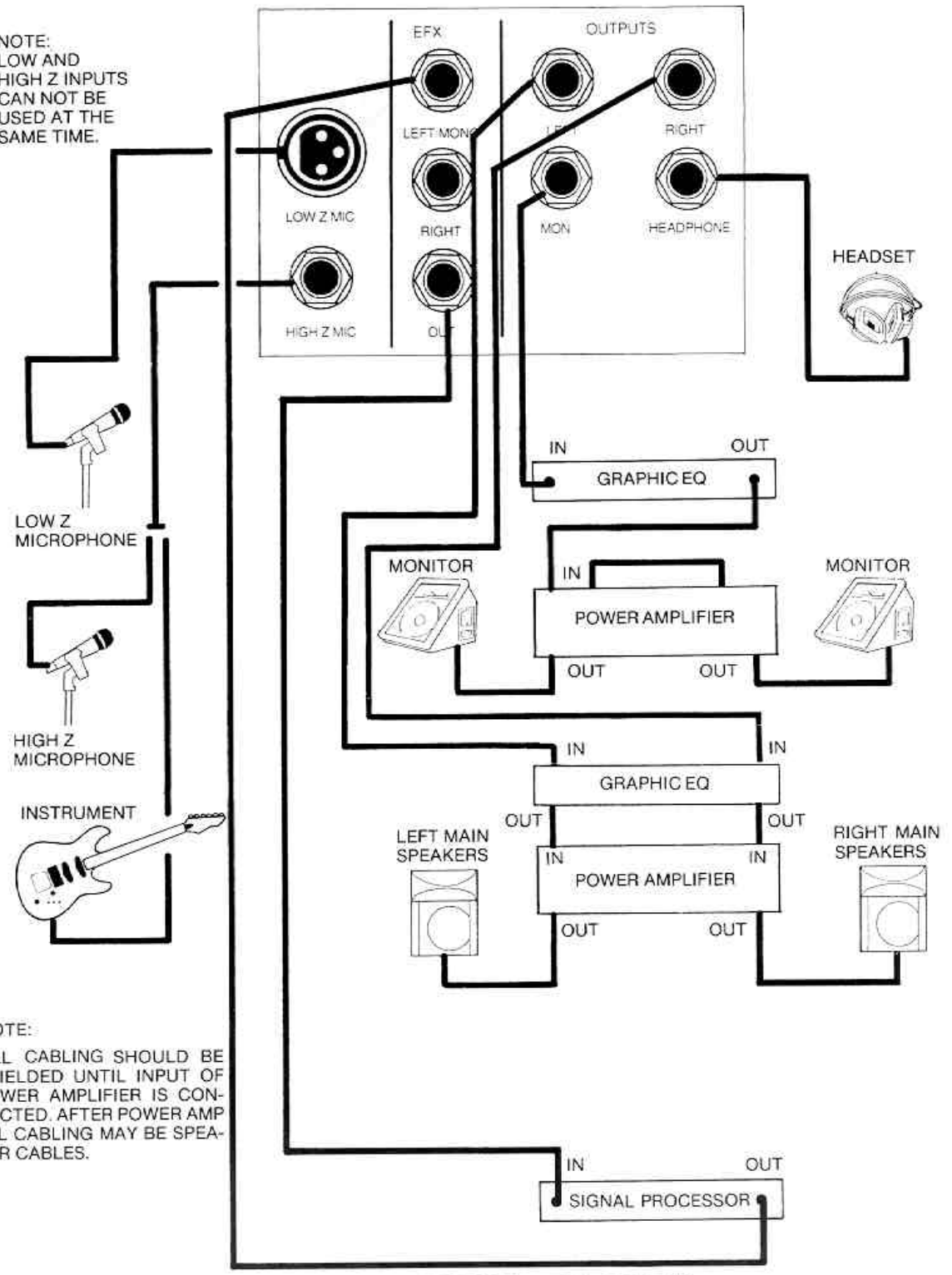
-21 dBV to +6 dBV (left & right)

Power Requirements:

120 V AC, 60 Hz, 20 watts
100 V AC, 50/60 Hz, 20 watts
220 V AC, 50/60 Hz, 20 watts
240 V AC, 50/60 Hz, 20 watts

SYSTEM PATCH

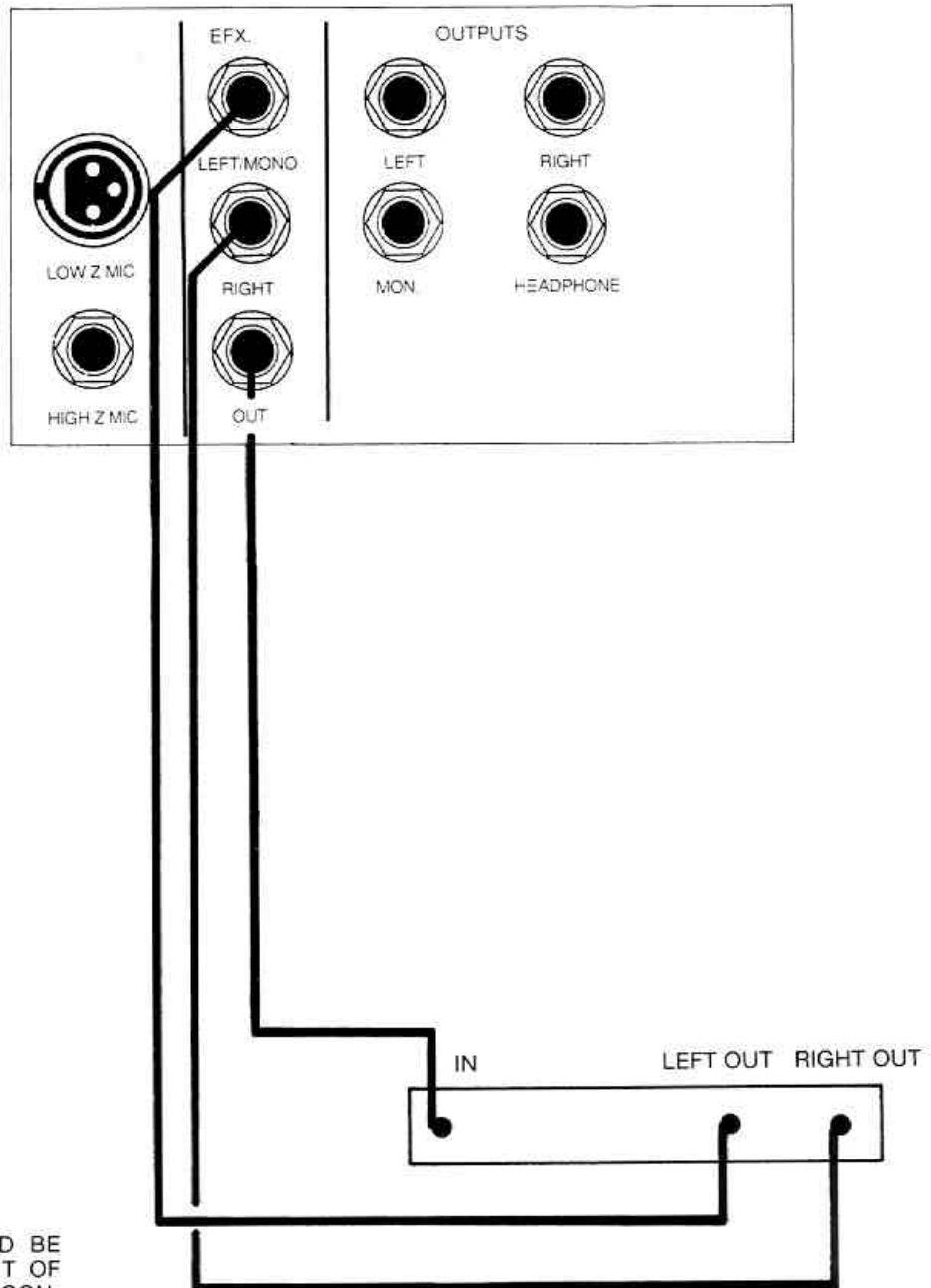
NOTE:
LOW AND
HIGH Z INPUTS
CAN NOT BE
USED AT THE
SAME TIME.



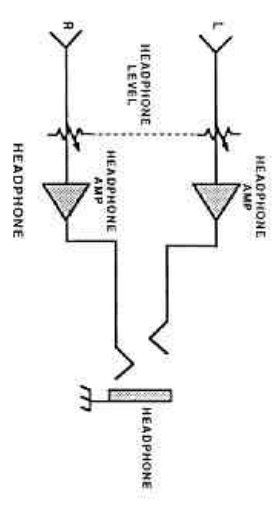
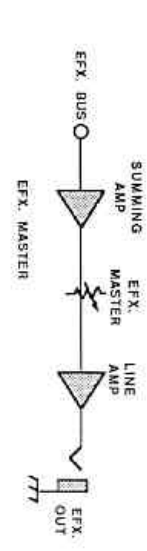
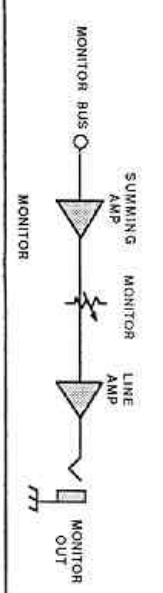
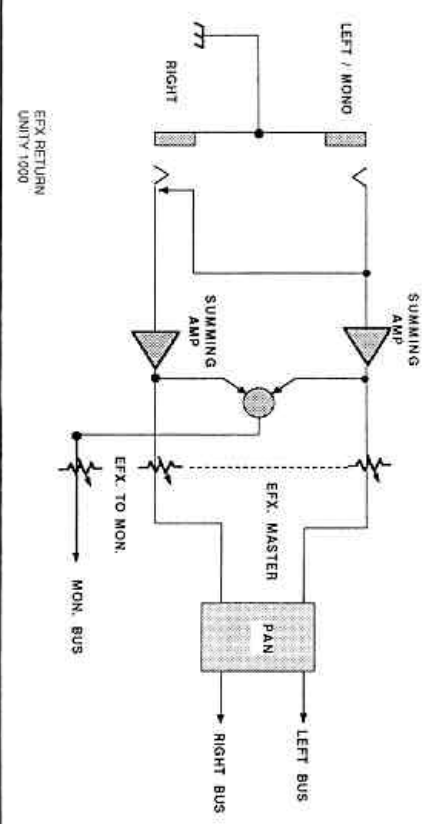
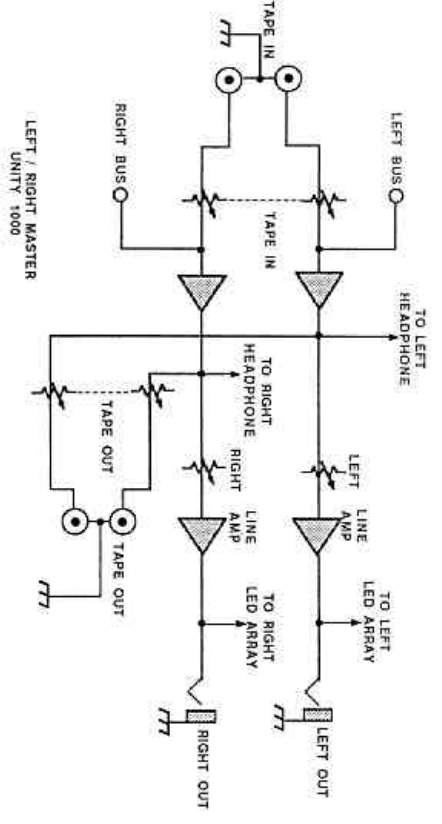
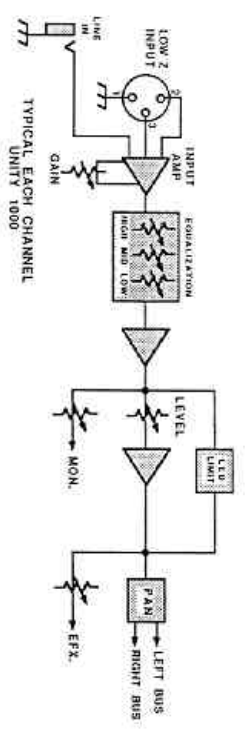
NOTE:
ALL CABLING SHOULD BE
SHIELDED UNTIL INPUT OF
POWER AMPLIFIER IS CON-
NECTED. AFTER POWER AMP
ALL CABLING MAY BE SPEA-
KER CABLES.

NOTE: THE SIGNAL PROCESSOR PATCH IS IN MONO.
(SEE STEREO PATCH)

STEREO EFFECTS PATCH



NOTE:
ALL CABLING SHOULD BE SHIELDED UNTIL INPUT OF POWER AMPLIFIER IS CONNECTED. AFTER POWER AMP ALL CABLING MAY BE SPEAKER CABLES.



UNITY 1000

BLOCK DIAGRAM

ESPAÑOL

Consulte los diagramas del panel delantero en la sección de inglés de este manual.

GAIN (Ganancia) (1)

Varía la ganancia de la etapa de entrada al canal, permitiendo así una amplia gama dinámica de entrada. Para un ajuste correcto de la ganancia de entrada, es mejor observar los LED del limitador.

HIGH (Alta) (2)

Control de tono activo (tipo “repisa”, ± 15 dB) que varía la gama de frecuencias agudas.

MID (Control de frecuencias medias) (3)

Un control activo capaz de aumentar o disminuir en 12 dB a los 600 Hz.

LOW (Bajo) (4)

Un control de tono activo (tipo “repisa” ± 15 dB) que varía la baja frecuencia, la aumenta o la disminuye.

MONITOR SEND (Envío del monitor) (5)

Controla el nivel de mezcla del monitor del canal. La señal de este control es posterior al ecualizador y previa al desvanecedor, permitiendo así el ajuste del desvanecimiento del canal sin afectar la mezcla del monitor.

EFFECTS SEND (Envío de efectos) (6)

Controla el nivel de mezcla de efectos del canal. Este control regula la cantidad de señal que se envía al control maestro de efectos. Desvanecedor posterior.

PAN (Paneo) (7)

Para la operación estereofónica se utiliza “Pan” para asignar la salida del canal a izquierda, derecha o entremedia. Para la operación monofónica, el canal se asigna al control maestro izquierdo o derecho, o indiferentemente.

LIMIT LED (LED que indica el límite) (8)

Indica cuando el nivel de la señal del canal es muy alto. Se ilumina cuando la señal del canal alcanza aproximadamente +12 dB.

CHANNEL LEVEL FADER (Control desvanecedor de nivel) (9)

Determina el nivel del canal en los mezcladores izquierdo y derecho. La calibración es en dB y el nivel es variable de (-) infinito (apagado) a +6 dB. Se debe operar este control cerca del indicador de “0 dB” (ganancia de unidad) cuando sea posible para asegurar un equilibrio óptimo entre el ruido del canal y la gama dinámica.

LED ARRAYS (Series de LED) (10)

Se proporcionan dos series de LED de 10 segmentos para indicar visualmente los niveles de las mezclas izquierda y derecha que seleccionan.

POWER SWITCH (Interruptor de Corriente) (11)

Empuje éste interruptor para encender el aparato.

EFX. MASTER (Control maestro de efectos) (12)

Determina el nivel general de efectos que se suministra al enchufe hembra de salida de efectos.

EFX. TO MONITOR (Efectos al monitor) (13)

Permite asignar el retorno de los efectos al monitor.

EFX. RETURN (Retorno de EFX.) (14)

Cuando un aparato externo de efectos está conectado en el lazo de conexión para efectos, este control regula el nivel del efecto en la mezcla izquierda o derecha. Debe usarse conjuntamente con "Effects Pan" (Paneo de efectos).

EFFECTS PAN (Paneo de efectos) (15)

Permite asignar la señal de retorno de los efectos a los canales principales: izquierdo, derecho o ambos.

MONITOR FADER (Desvanecedor del monitor) (16)

Determina el nivel general de la señal en el enchufe hembra de salida del monitor.

TAPE OUT LEVEL (Nivel de salida de señales de cinta) (17)

Controla el nivel de la señal estereofónica en los enchufes hembras para salida de señales de cinta. El nivel de la señal en este punto es independiente de los desvanecedores de control maestros izquierdo y derecho.

TAPE IN LEVEL (Nivel de entrada de señales de cinta) (18)

Controla el nivel de las señales con punto de enlace en los enchufes hembras para entrada de señales de cinta.

TAPE OUT JACKS (Enchufes hembras de salida para señales de cinta) (19)

Proporcionan una señal estereofónica que ha de suministrarse a las entradas izquierda y derecha de la grabadora estereofónica.

TAPE IN JACKS (Enchufes hembras de entrada para señales de cinta) (20)

Proporcionan entradas estereofónicas para la señal suministrada por las salidas izquierda y derecha de un estéreo, tocacintas o toca CD.

LEFT/RIGHT (Izquierda/Derecha) (21)

Estos son los controles maestros para todos los canales y determinan los niveles globales de la mezcla principal.

HEADPHONE LEVEL (Nivel de audífonos) (22)

Ajusta el nivel de la señal (izquierda y derecha) de la entrada de audífonos. La señal es tomada previamente a los controles deslizables principales (izquierdo y derecho).

LOW Z IN (Entrada de baja impedancia) (23)

Se usa con micrófonos de baja impedancia o fuentes de señales de bajo nivel, suministrados de un conector "XLR".

HIGH Z (Entrada de alta impedancia) (24)

Se usa con micrófonos de alta impedancia o fuentes de señales de alto nivel equipados con una clavija monofónica de ¼ de pulgada.

LEFT/MONO RETURN (Izquierdo/Retorno monofónico) (25)

Los aparatos de efectos monofónicos conectados a lazos de efectos pueden retornarse a este punto. Esta entrada suministra una señal monofónica a ambas salidas maestras, izquierda y derecha. Cuando un aparato estereofónico de efectos está conectado al lazo de efectos, la salida izquierda del aparato de efectos debe tener su conexión de enlace en este punto. (Ver el retorno derecho) (Ver el diagrama de enlace de efectos estereofónicos).

RIGHT RETURN (Retorno derecho) (26)

Utilice este punto cuando use un aparato de efectos estereofónico. Cuando el aparato de efectos estereofónico está conectado al lazo de efectos, la salida derecha del aparato de efectos debe tener su conexión de enlace en este punto. (Ver Izquierda/Retorno monofónico) (Ver el diagrama de enlace de efectos estereofónicos).

EFX. OUTPUT (Salida de EFX.) (27)

Salida que proporciona señales a los efectos o procesadores externos.

LEFT OUT/RIGHT OUT (Salida izquierda/Salida derecha) (28)

Estas salidas provienen de los canales izquierdos y derechos y los niveles están controlados por los controles izquierdo y derecho.

MONITOR OUTPUT (Salida del monitor) (29)

Proporciona la señal para un sistema de mantenimiento de control externo del amplificador/altavoces. El nivel se determina por los controles del monitor de canal y el monitor maestro.

HEADPHONE JACK (Enchufe hembra para audífonos) (30)

Este enchufe hembra estereofónico permite que la señal llegue a ambos lados de cualquier audífono estereofónico. Punta = izquierdo, Aro = derecho.

FRANCAIS

**Veillez vous référer au “front panel line art”
situé dans la section en langue anglaise de ce manuel.**

GAIN (1)

Contrôle le gain au stade d'entrée du canal pour permettre un grand registre dynamique d'entrée. L'observation de la diode témoin “Limit” aide à bien ajuster le gain d'entrée.

HIGH (Haute) (2)

Réglage de tonalité actif (type passe-haut, ± 15 dB) contrôlant les fréquences de registre aigu.

MID (moyennes) (3)

Réglage de tonalité actif (type passe-haut, ± 12 dB) contrôlant les fréquences de registre aigu.

LOW (Graves) (4)

Réglage de tonalité actif (type passe-bas, ± 15 dB), faisant varier l'atténuation ou l'accentuation des fréquences graves.

MONITOR SEND (Envoi de moniteur) (5)

Commande le niveau de mélange du moniteur de canal. Le signal de ce réglage est “post” égalisation et “pré” curseur, ce qui permet d'ajuster le curseur de canal (“channel fader”) sans affecter le mélange moniteur (“Monitor Mix”).

EFFECTS SEND (Envoi d'effets) (6)

Commande post-curseur contrôlant le mélange des envois d'effets de canal. Cette commande règle la quantité de signal envoyé à la commande “Effects Master”.

PAN (Panoramique) (7)

En opération stéréophonique, le réglage “PAN” est utilisé pour positionner les canaux dans l'espace stéréo, entre la gauche et la droite. En opération monophonique, le canal est assigné à la sortie principale “Left” ou à la sortie principale “Right”.

LIMIT LED (DEL témoin de niveau maximum) (8)

Indique que le niveau du signal est trop élevé dans le canal. S'allume quand le signal du canal atteint environ 12 dBV.

CHANNEL LEVEL FADER (Curseur de niveau de canal) (9)

Détermine le niveau des canaux dans les mélanges gauche et droit. Le calibrage est en dB et le niveau varie entre - infini (fermé) et +6 dB. Autant que possible, il faut maintenir ces curseurs dans la zone “0 dB” (“unity gain”) pour assurer la balance optimale entre le bruit de fond et la réserve de puissance (“headroom”).

LED ARRAYS (Affichages DEL) (10)

Deux affichages DEL à 10 segments indiquant visuellement les niveaux des mélanges gauche et droit sélectionnés.

POWER SWITCH (Interrupteur d'alimentation) (11)

Appuyez jusqu'en position “On” pour mettre sous tension.

EFX. MASTER (Effet principal) (12)

Détermine le niveau général de l'envoi d'effets allant à la sortie “Effects”.

EFX. TO MONITOR (Effets au moniteur) (13)

Permet d'envoyer le retour d'effets sur la sortie “Monitor”.

EFX. RETURN (Retour d'effets) (14)

Lorsqu'un appareil d'effets extérieur est inséré dans la boucle d'effets, ce réglage contrôle le niveau d'effet dans les sorties gauche ou droite. Doit être utilisé en conjonction avec la panoramique Effect Pan.

EFFECTS PAN (Panoramique d'effets) (15)

Permet d'assigner le retour de signal d'effet ("Effect Return") au "Left Main" (gauche), "Right Main" (droit) ou aux deux.

MONITOR FADER (Curseur pour moniteur) (16)

Commande le niveau général du signal à la sortie "Monitor".

TAPE OUT LEVEL (Niveau de sortie pour magnétophone) (17)

Contrôle le niveau de signal stéréophonique aux prises "Tape Output". À ce point, le niveau du signal dépend des curseurs principaux "Left" et "Right".

TAPE IN LEVEL (Niveau d'entrée de magnétophone) (18)

Contrôle le niveau des signaux branchés aux prises "Tape Input".

TAPE OUT JACKS (Prises de sortie pour magnétophone) (19)

Fournit un signal stéréo destiné aux entrées gauche ("Left") et droite ("Right") d'un magnétophone stéréophonique.

TAPE IN JACKS (Entrées magnétophone) (20)

Entrées stéréo pour signaux provenant des sorties gauche stéréo ("Left") et droite ("Right") d'un magnétophone ou d'un lecteur de disques compacts.

LEFT/RIGHT (Gauche/Droite) (21)

Ces commandes servent de réglages principaux pour tous les canaux et déterminent les niveaux globaux du mixage maître ("house mix").

HEADPHONE LEVEL (Niveau casque d'écoute) (22)

Sert à ajuster le niveau des signaux gauche et droit envoyés à la prise de casque d'écoute. Les signaux sont pris avant ("pré") les curseurs principaux gauche et droit.

LOW Z IN (Entrée basse impédance) (23)

Pour micros à basse impédance et autres sources à bas niveau munies d'une prise XLR.

HIGH Z IN (Entrée haute impédance) (24)

Prise d'entrée pour signal de microphones haute impédance ou autres sources à haut niveau équipées d'une prise jack ¼" (6,35 mm).

LEFT/MONO RETURN (Retour gauche/mono) (25)

Les appareils d'effets monophoniques branchés dans la boucle d'effets peuvent être branchés à ce point de retour. Cette entrée envoie le signal mono aux deux sorties (gauche et droite) principales. Quand un appareil stéréo est branché dans la boucle, la sortie gauche de l'appareil d'effets doit être branchée à ce point. (Voir "Right Return") (Voir "Stereo Effects Patch Diagram")

RIGHT RETURN (Retour droit) (26)

À utiliser avec les appareils d'effets stéréophoniques. Quand un appareil stéréo est branché dans la boucle, la sortie droite de l'appareil d'effets doit être branchée à ce point. (Voir "Left/Mono Return") (Voir "Stereo Effects Patch Diagram")

EFX OUTPUT (Sortie EFX) (27)

Prise de sortie fournissant des signaux pour des appareils externes de traitement ou d'effets.

LEFT OUT / RIGHT OUT (Sortie gauche/droite) (28)

Prises de sorties principales “Left” (gauche) et “Right” (droite). Les potentiomètres “Left” et “Right” en ajustent les niveaux.

MONITOR OUTPUT (Sortie moniteur) (29)

Sortie de signal pour un système moniteur externe (amplificateur/haut-parleur). Le niveau est déterminé par les commandes de canal “Channel Monitor” et la commande maîtresse “Master Monitor”.

HEADPHONE JACK (Prise pour casque d’écoute) (30)

Ce jack stéréo envoie le signal aux deux cotés de tout casque d’écoute stéréo. Pointe (“tip”) = gauche, anneau (“ring”) = droite.

DEUTSCH

Siehe Diagramm der Frontplatte im englischen Teil des Handbuchs.

GAIN (1)

Verändert die Eingangsempfindlichkeit des Kanals und ermöglicht so die Verarbeitung von Signalen innerhalb eines weiten Dynamikbereichs. Eine genaue Justierung der Eingangsempfindlichkeit ist mit Hilfe der Übersteuerungsanzeige (Limit LED) leicht durchzuführen.

HIGH FREQUENCY EQ (2)

Aktive Klangregelung für den hohen Frequenzbereich (± 15 dB).

MID (3)

Aktive Klangregelung (ca. 12 dB) zur Hebung oder Senkung der mittleren Frequenzen.

LOW (4)

Eine aktive Klangregelung (± 15 dB) zur Anhebung oder Absenkung der tiefen Frequenzen.

MONITOR SEND (5)

Regelt den Kanal Monitor Mix Pegel. Das Signal, das von diesem Regler kommt, liegt nach dem EQ und vor dem "Pre" Schieberegler und ermöglicht so Veränderungen der Einstellung des Kanal-Schiebereglers, ohne auf den Monitor Mix Einfluß zu nehmen.

EFFECTS SEND (6)

Regelt den Kanal Effects Mix Pegel. Dieser Regler reguliert den Signalanteil, der dem Effekt Master zugeleitet wird. Wirkt nach dem Schieberegler.

PAN (7)

Für Stereo Betrieb wird Pan benötigt um den Kanal Output rechts, links oder der Mitte zuzuordnen. Für Mono Betrieb wird der Kanal entweder dem rechten oder linken Master zugeordnet.

LIMIT LED (8)

Zeigt an, wenn der Signalpegel im Eingangskanal zu hoch ist. Die LED-Anzeige leuchtet auf, wenn das Eingangssignal ca. +12 dBV erreicht hat.

CHANNEL LEVEL FADER (9)

Bestimmt den Pegel des Kanals im rechten und linken Mix. Die Abgleichung ist in dB und der Pegel ist variabel von Off bis +6 dB. Dieser Regler sollte sich möglichst immer in der Nähe des Bereichs "0 dB" befinden, um die optimale Balance zwischen Kanal- Rauschen und Headroom zu gewährleisten.

LED KETTEN (10)

Die 10-Segment LED-Ketten bieten die optische Anzeige der Pegel der linken und rechten Mixerseiten.

POWER SWITCH (Netzschalter) (11)

Zum Einschalten in Position "On" drücken.

EFX. MASTER (12)

Legt den gesamten Effektpegel fest, der an den Effekt-Ausgang geleitet wird.

EFX. TO MONITOR (13)

Ermöglicht die Zumischung des Effektsignals auf die Monitorsumme.

EFX RETURN (14)

Wenn ein externes Effektgerät in den Effektweg eingeschleift ist, kann mit diesem Regler der Anteil des Effektsignals im rechten oder linken Summenmix bestimmt werden. Muß in Verbindung mit dem Effekt Panoramaregler (Effects Pan) benutzt werden.

EFFECTS PAN (15)

Mit diesem Regler kann das Signal des Effektweges (Effects Return) dem rechten, linken oder beiden Summenkanälen zugeführt werden.

MONITOR FADER (16)

Legt den generellen Signal Pegel an der Monitor Output Buchse fest.

TAPE OUT PEGEL (17)

Regelt den Stereo Signalpegel an den Output Buchsen. Der Signalpegel ist an dieser Stelle unabhängig von den links/rechts Master Schieberegler.

TAPE IN PEGEL (18)

Regelt den Signalpegel der an den Tape Input Buchsen eingeschleift wird.

TAPE OUT JACKS (19)

Liefert Stereosignal für die rechts/links-Eingänge eines Stereotonbandgeräts.

TAPE IN JACKS (20)

Ein Stereoeingang für die rechts/links-Ausgänge eines Stereotonbandgeräts oder CD-Spieler.

LEFT/RIGHT (21)

Hierbei handelt es sich um die Summenregler mit denen die Gesamtlautstärke aller Kanäle festgelegt wird.

HEADPHONE LEVEL (22)

Regelt die Lautstärke des linken und rechten Signals zur Kopfhörerbuchse. Das Signal wird vor dem linken und rechten Hauptschalter abgenommen.

LOW Z IN (23)

Vorgesehen zum Anschluß von niederohmigen Mikrofonen oder Signalquellen mit niedrigem Ausgangspegel, die mit einem XLR-Stecker ausgerüstet sind.

HIGH Z IN (24)

Zum Anschluß von hochohmigen Mikrofonen oder Signalquellen mit hohem Ausgangspegel, die mit einem ¼-Zoll Klinkenstecker ausgerüstet sind.

LEFT/MONO RETURN (25)

Mono-Effektgeräte, die mit dem Effektweg verbunden sind, können an dieser Stelle zurückgeführt werden. Dieser Eingang liefert Monosignale an die rechten und linken Master Outputs. Wenn ein Stereo-Effektgerät mit dem Effektweg verbunden ist, muß der linke Output des Effektgeräts an dieser Stelle eingeschleift werden. (Siehe: Right Return) (Siehe: Stereo Effect Patch Diagram).

RIGHT RETURN (26)

Zur Verwendung, wenn ein Stereo Effektgerät benutzt wird. Wenn dieses Gerät in den Effectweg eingeschleift wird, sollte der rechte Output des Effekts hier angeschlossen werden. (Siehe Left/Mono Return) (Siehe Stereo Effects Patch Diagram).

EFX OUTPUT (EFX Output) (27)

Ausgang zum Ansteuern externer Effektgeräte.

LEFT OUT/RIGHT OUT (28)

Diese Ausgangssignale stammen von dem rechten und linken Summenkanal. Der Pegel wird durch den rechten und linken Summenregler festgelegt.

MONITOR OUTPUT (Monitor Output) (29)

Liefert das Signal zum Ansteuern eines externen Monitorverstärker/Lautsprecher-Systems. Das Ausgangssignal wird durch die Monitor-regler des Einzelkanals sowie durch den Summen-Monitorregler bestimmt.

HEADPHONE JACK (30)

Diese Stereobuchse ermöglicht den Signalfluß an beide Seiten handelsüblicher Stereokopfhörer. Spitze = links, Ring = rechts.

THIS LIMITED WARRANTY VALID ONLY WHEN PURCHASED AND REGISTERED IN THE UNITED STATES OR CANADA. ALL EXPORTED PRODUCTS ARE SUBJECT TO WARRANTY AND SERVICES TO BE SPECIFIED AND PROVIDED BY THE AUTHORIZED DISTRIBUTOR FOR EACH COUNTRY. Ces clauses de garantie ne sont valables qu'aux Etats-Unis et au Canada. Dans tous les autres pays, les clauses de garantie et de maintenance sont fixées par le distributeur national et assurées par lui selon la législation en vigueur. Diese Garantie ist nur in den USA und Kanada gültig. Alle Export-Produkte sind der Garantie und dem Service des Importeurs des jeweiligen Landes unterworfen. Esta garantía es válida solamente cuando el producto es comprado en E.U. continentales o en Canada. Todos los productos que sean comprados en el extranjero, están sujetos a las garantías y servicio que cada distribuidor autorizado determine y ofrezca en los diferentes países.

PEAVEY ONE-YEAR LIMITED WARRANTY/REMEDY

PEAVEY ELECTRONICS CORPORATION ("PEAVEY") warrants this product, EXCEPT for covers, footswitches, patchcords, tubes and meters, to be free from defects in material and workmanship for a period of one (1) year from date of purchase, PROVIDED, however, that this limited warranty is extended only to the original retail purchaser and is subject to the conditions, exclusions, and limitations hereinafter set forth:

PEAVEY 90-DAY LIMITED WARRANTY ON TUBES AND METERS

If this product contains tubes or meters, Peavey warrants the tubes or meters contained in the product to be free from defects in material and workmanship for a period of ninety (90) days from date of purchase; PROVIDED, however, that this limited warranty is extended only to the original retail purchaser and is also subject to the conditions, exclusions, and limitations hereinafter set forth.

CONDITIONS, EXCLUSIONS, AND LIMITATIONS OF LIMITED WARRANTIES

These limited warranties shall be void and of no effect, if:

- a. The first purchase of the product is for the purpose of resale; or
- b. The original retail purchase is not made from an AUTHORIZED PEAVEY DEALER; or
- c. The product has been damaged by accident or unreasonable use, neglect, improper service or maintenance, or other causes not arising out of defects in material or workmanship; or
- d. The serial number affixed to the product is altered, defaced, or removed.

In the event of a defect in material and/or workmanship covered by this limited warranty, Peavey will:

- a. In the case of tubes or meters, replace the defective component without charge.
- b. In other covered cases (i.e., cases involving anything other than covers, footswitches, patchcords, tubes or meters), repair the defective material or workmanship or replace the product, at Peavey's option; and provided, however, that, in any case, all costs of shipping, if necessary, are paid by you, the purchaser.

THE WARRANTY REGISTRATION CARD SHOULD BE ACCURATELY COMPLETED AND MAILED TO AND RECEIVED BY PEAVEY WITHIN FOURTEEN (14) DAYS FROM THE DATE OF YOUR PURCHASE.

In order to obtain service under these warranties, you must:

- a. Bring the defective item to any PEAVEY AUTHORIZED DEALER or AUTHORIZED PEAVEY SERVICE CENTER and present therewith the ORIGINAL PROOF OF PURCHASE supplied to you by the AUTHORIZED PEAVEY DEALER in connection with your purchase from him of this product.

If the DEALER or SERVICE CENTER is unable to provide the necessary warranty service you will be directed to the nearest other PEAVEY AUTHORIZED DEALER or AUTHORIZED PEAVEY SERVICE CENTER which can provide such service.

OR

- b. Ship the defective item, prepaid, to:

PEAVEY ELECTRONICS CORPORATION
International Service Center
326 Hwy. 11 & 80 East
MERIDIAN, MS 39301

including therewith a complete, detailed description of the problem, together with a legible copy of the original PROOF OF PURCHASE and a complete return address. Upon Peavey's receipt of these items:

If the defect is remedial under these limited warranties and the other terms and conditions expressed herein have been complied with, Peavey will provide the necessary warranty service to repair or replace the product and will return it, FREIGHT COLLECT, to you, the purchaser.

Peavey's liability to the purchaser for damages from any cause whatsoever and regardless of the form of action, including negligence, is limited to the actual damages up to the greater of \$500.00 or an amount equal to the purchase price of the product that caused the damage or that is the subject of or is directly related to the cause of action. Such purchase price will be that in effect for the specific product when the cause of action arose. This limitation of liability will not apply to claims for personal injury or damage to real property or tangible personal property allegedly caused by Peavey's negligence. Peavey does not assume liability for personal injury or property damage arising out of or caused by a non-Peavey alteration or attachment, nor does Peavey assume any responsibility for damage to interconnected non-Peavey equipment that may result from the normal functioning and maintenance of the Peavey equipment.

UNDER NO CIRCUMSTANCES WILL PEAVEY BE LIABLE FOR ANY LOST PROFITS, LOST SAVINGS, ANY INCIDENTAL DAMAGES, OR ANY CONSEQUENTIAL DAMAGES ARISING OUT OF THE USE OR INABILITY TO USE THE PRODUCT, EVEN IF PEAVEY HAS BEEN ADVISED OF THE POSSIBILITY OF SUCH DAMAGES.

THESE LIMITED WARRANTIES ARE IN LIEU OF ANY AND ALL WARRANTIES, EXPRESSED OR IMPLIED, INCLUDING, BUT NOT LIMITED TO, THE IMPLIED WARRANTIES OF MERCHANTABILITY AND FITNESS FOR A PARTICULAR USE; PROVIDED, HOWEVER, THAT IF THE OTHER TERMS AND CONDITIONS NECESSARY TO THE EXISTENCE OF THE EXPRESSED, LIMITED WARRANTIES, AS HEREINABOVE STATED, HAVE BEEN COMPLIED WITH, IMPLIED WARRANTIES ARE NOT DISCLAIMED DURING THE APPLICABLE ONE-YEAR OR NINETY-DAY PERIOD FROM DATE OF PURCHASE OF THIS PRODUCT.

SOME STATES DO NOT ALLOW LIMITATION ON HOW LONG AN IMPLIED WARRANTY LASTS, OR THE EXCLUSION OR LIMITATION OF INCIDENTAL OR CONSEQUENTIAL DAMAGES, SO THE ABOVE LIMITATIONS OR EXCLUSIONS MAY NOT APPLY TO YOU. THESE LIMITED WARRANTIES GIVE YOU SPECIFIC LEGAL RIGHTS, AND YOU MAY ALSO HAVE OTHER RIGHTS WHICH MAY VARY FROM STATE TO STATE.

THESE LIMITED WARRANTIES ARE THE ONLY EXPRESSED WARRANTIES ON THIS PRODUCT, AND NO OTHER STATEMENT, REPRESENTATION, WARRANTY, OR AGREEMENT BY ANY PERSON SHALL BE VALID OR BINDING UPON PEAVEY.

In the event of any modification or disclaimer of expressed or implied warranties, or any limitation of remedies, contained herein conflicts with applicable law, then such modification, disclaimer or limitation, as the case may be, shall be deemed to be modified to the extent necessary to comply with such law.

Your remedies for breach of these warranties are limited to those remedies provided herein and Peavey Electronics Corporation gives this limited warranty only with respect to equipment purchased in the United States of America.

INSTRUCTIONS — WARRANTY REGISTRATION CARD

1. Mail the completed WARRANTY REGISTRATION CARD to:

PEAVEY ELECTRONICS CORPORATION
POST OFFICE BOX 2898
MERIDIAN, MISSISSIPPI 39302-2898

- a. Keep the PROOF OF PURCHASE. In the event warranty service is required during the warranty period, you will need this document. There will be no identification card issued by Peavey Electronics Corporation.
2. IMPORTANCE OF WARRANTY REGISTRATION CARDS AND NOTIFICATION OF CHANGES OF ADDRESSES:
 - a. Completion and mailing of WARRANTY REGISTRATION CARDS — Should notification become necessary for any condition that may require correction, the REGISTRATION CARD will help ensure that you are contacted and properly notified.
 - b. Notice of address changes — If you move from the address shown on the WARRANTY REGISTRATION CARD, you should notify Peavey of the change of address so as to facilitate your receipt of any bulletins or other forms of notification which may become necessary in connection with any condition that may require dissemination of information or correction.
3. You may contact Peavey directly by telephoning (601) 483-5365.

IMPORTANT SAFETY INSTRUCTIONS

WARNING: When using electric products, basic cautions should always be followed, including the following.

1. Read all safety and operating instructions before using this product.
2. All safety and operating instructions should be retained for future reference.
3. Obey all cautions in the operating instructions and on the back of the unit.
4. All operating instructions should be followed.
5. This product should not be used near water, i.e., a bathtub, sink, swimming pool, wet basement, etc.
6. This product should be located so that its position does not interfere with its proper ventilation. It should not be placed flat against a wall or placed in a built-in enclosure that will impede the flow of cooling air.
7. This product should not be placed near a source of heat such as a stove, radiator, or another heat producing amplifier.
8. Connect only to a power supply of the type marked on the unit adjacent to the power supply cord.
9. Never break off the ground pin on the power supply cord. For more information on grounding, write for our free booklet "Shock Hazard and Grounding."
10. Power supply cords should always be handled carefully. Never walk or place equipment on power supply cords. Periodically check cords for cuts or signs of stress, especially at the plug and the point where the cord exits the unit.
11. The power supply cord should be unplugged when the unit is to be unused for long periods of time.
12. If this product is to be mounted in an equipment rack, rear support should be provided.
13. Metal parts can be cleaned with a damp rag. The vinyl covering used on some units can be cleaned with a damp rag or an ammonia-based household cleaner if necessary. Disconnect unit from power supply before cleaning.
14. Care should be taken so that objects do not fall and liquids are not spilled into the unit through the ventilation holes or any other openings.
15. This unit should be checked by a qualified service technician if:
 - a. The power supply cord or plug has been damaged.
 - b. Anything has fallen or been spilled into the unit.
 - c. The unit does not operate correctly.
 - d. The unit has been dropped or the enclosure damaged.
16. The user should not attempt to service this equipment. All service work should be done by a qualified service technician.
17. This product should be used only with a cart or stand that is recommended by Peavey Electronics.
18. Exposure to extremely high noise levels may cause a permanent hearing loss. Individuals vary considerably in susceptibility to noise induced hearing loss, but nearly everyone will lose some hearing if exposed to sufficiently intense noise for a sufficient time. The U.S. Government's Occupational Safety and Health Administration (OSHA) has specified the following permissible noise level exposures.

Duration Per Day In Hours	Sound Level dBA, Slow Response
8	90
6	92
4	95
3	97
2	100
1 1/2	102
1	105
1/2	110
1/4 or less	115

According to OSHA, any exposure in excess of the above permissible limits could result in some hearing loss.

Ear plugs or protectors in the ear canals or over the ears must be worn when operating this amplification system in order to prevent a permanent hearing loss if exposure is in excess of the limits as set forth above. To ensure against potentially dangerous exposure to high sound pressure levels, it is recommended that all persons exposed to equipment capable of producing high sound pressure levels such as this amplification system be protected by hearing protectors while this unit is in operation.

SAVE THESE INSTRUCTIONS!



Features and specifications subject to change without notice.